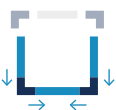
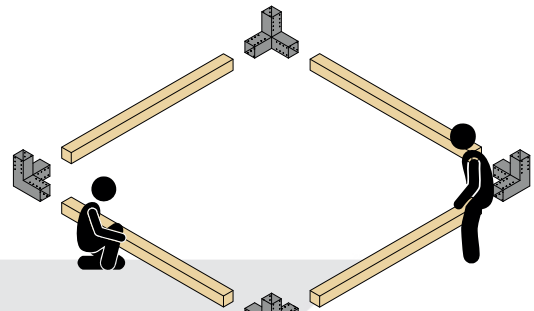
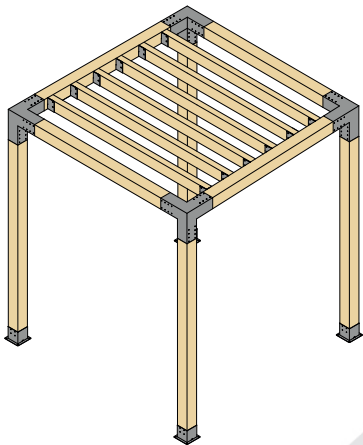




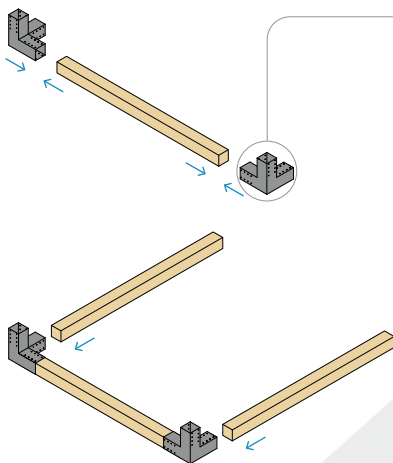
01
Umiestnite hornú časť pergoly na miesto.



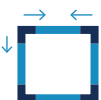
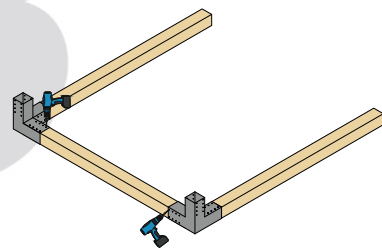
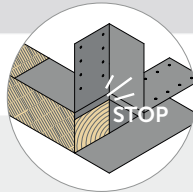
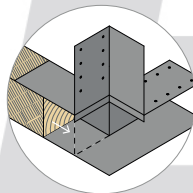
02a
Najprv zostavte tri konzoly (aby vytvorili písmeno U).



02b
Zaistite skrutkovačom.



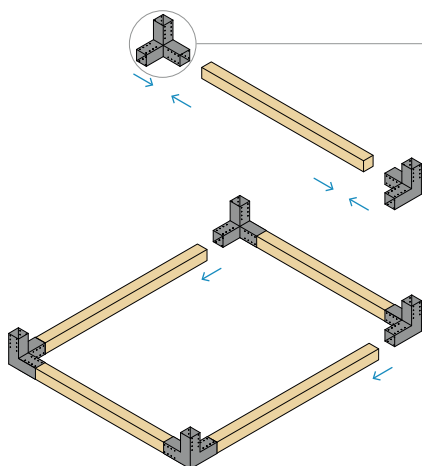
umiestnenie dorazu



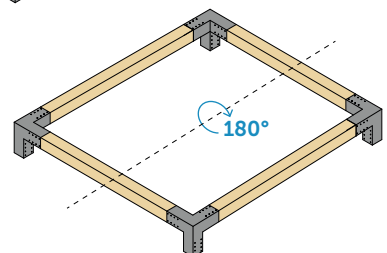
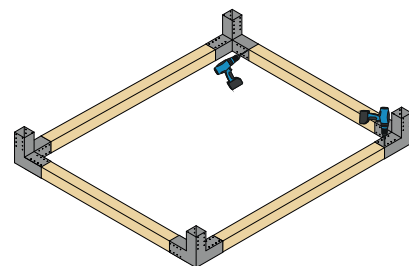
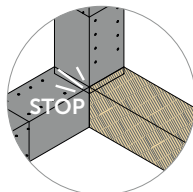
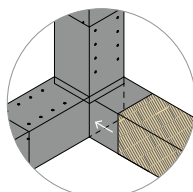
03a
Dokončíte hornú časť pergoly.



03b
Upevnenie a otáčanie zmontovaného dielu.

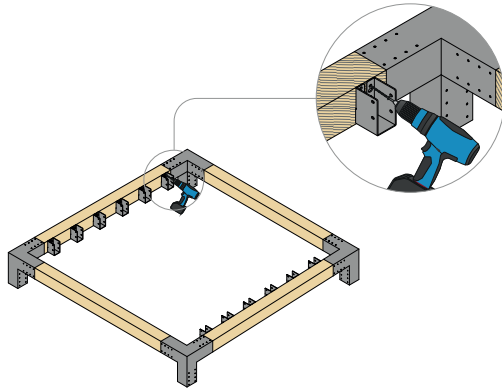


umiestnenie dorazu

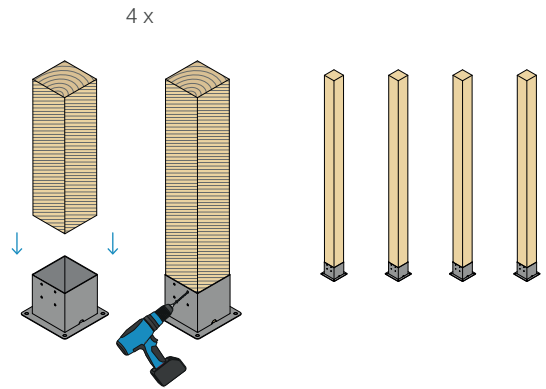




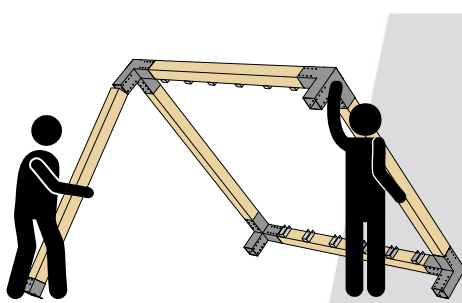
04
Pripevnite konzoly na trám.



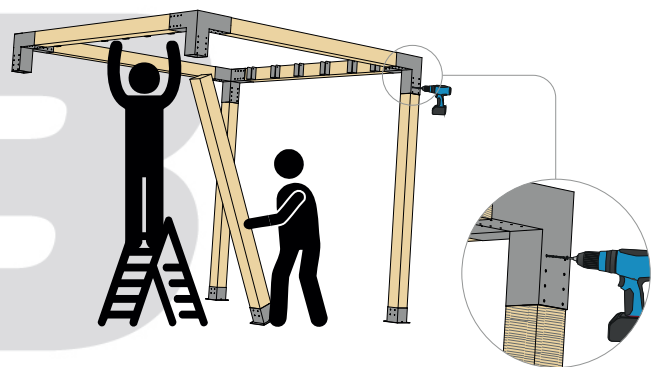
05
Zostavte základne stĺpikov.



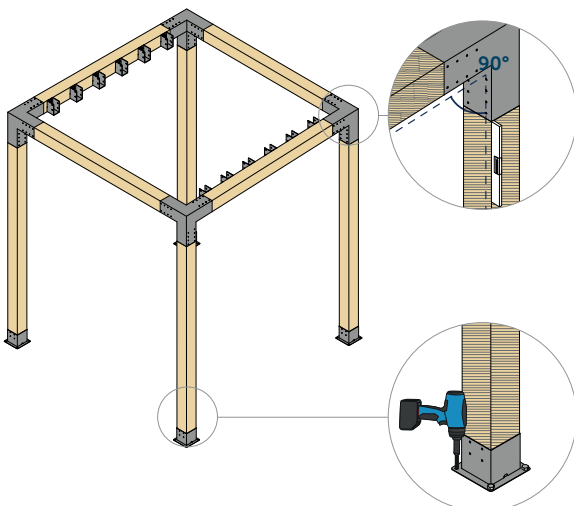
06
Vložte zvislé prvky spolu so základňami stĺpikov.



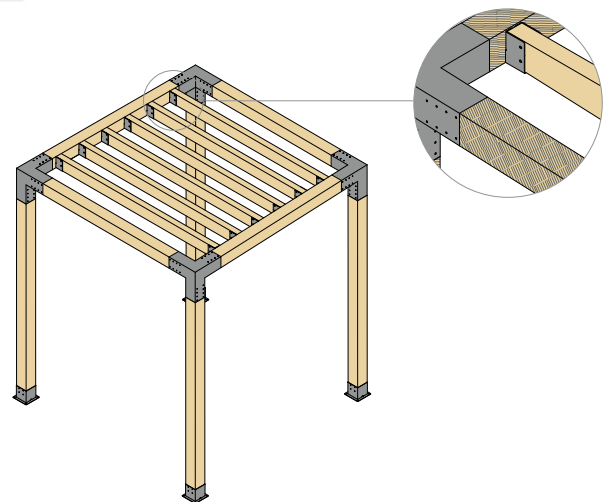
07
Dokončite postup vložení a zaistením zvyšných vertikálnych prvkov.



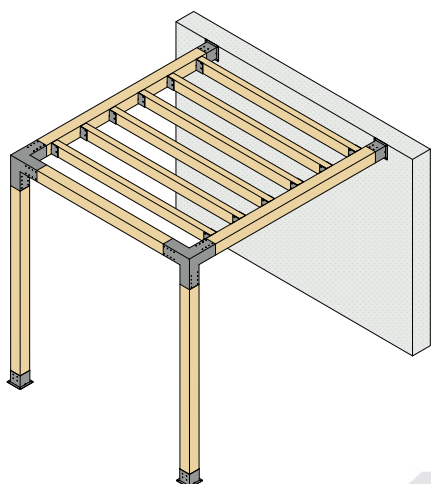
08
Skontrolujte zvislosť zvislých prvkov a kolmosť zostavenej konštrukcie. Potom pripevnite základne stĺpikov k zemi.



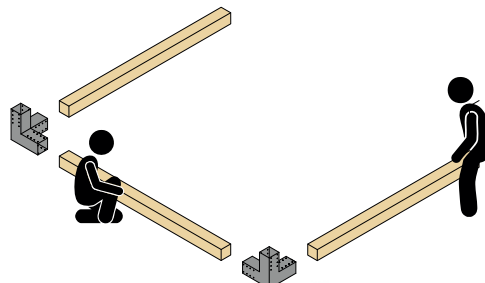
09
Dokončite montáž konštrukcie upevnením krokiev.



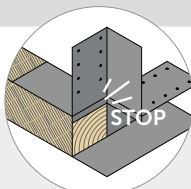
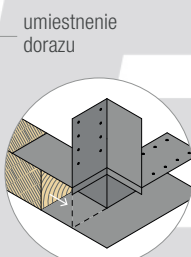
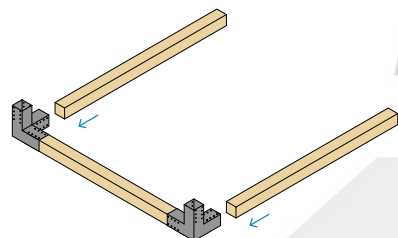
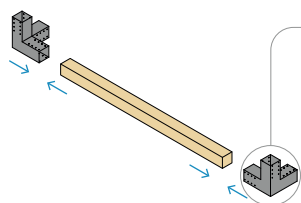
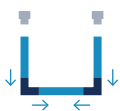
Jednoduchá nástenná PERGOLA so zatienením



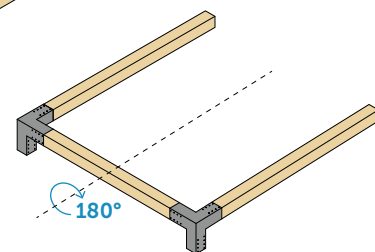
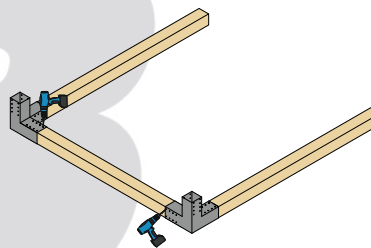
01
Umiestnite hornú časť pergoly na miesto.



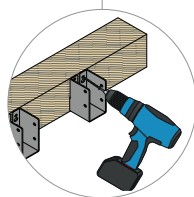
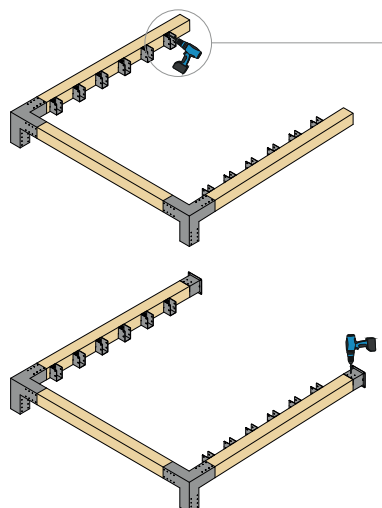
02a
Najprv zostavte tri prvky (aby vytvorili písmeno U).



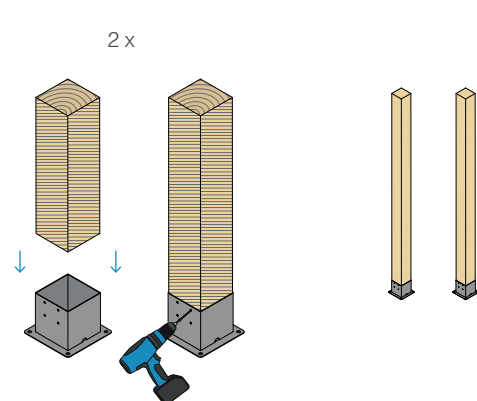
02b
Zaistite skrutkovačom.



03
Namontujte pätky a podstavce stĺpikov na nosníky ako je uvedené



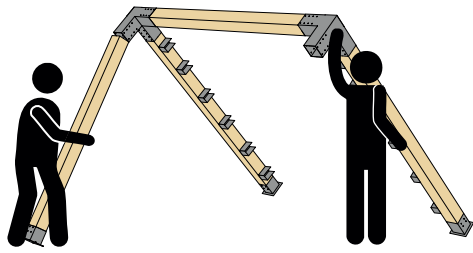
04
Zmontujte dva podstavce stĺpikov na koncoch





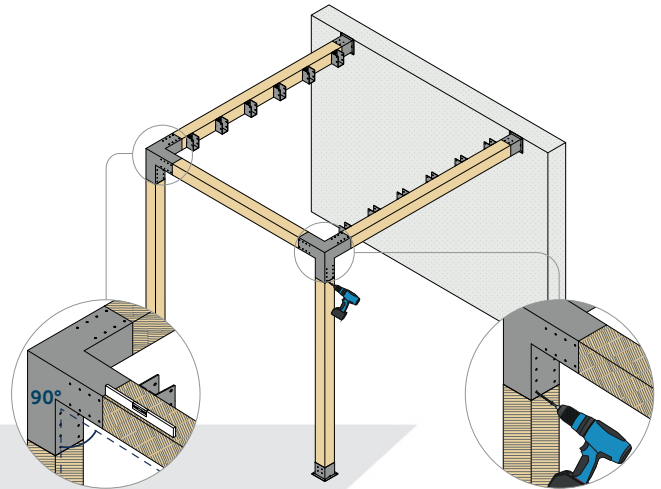
05

Vložte stĺpy spolu s podstavcami do predtým zostavenej hornej časti.



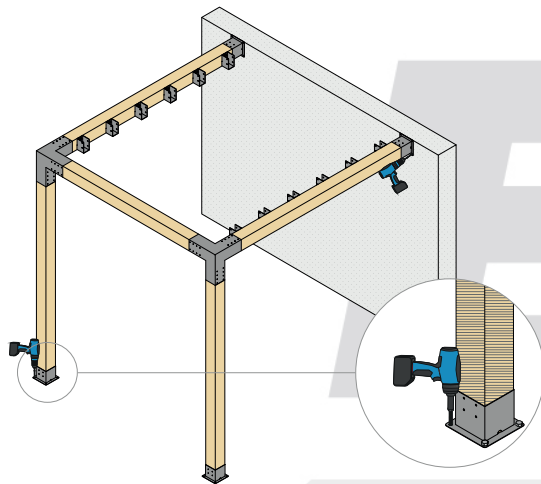
06

Upevnite zvislé prvky a potom zdvihnite konštrukciu k stene a upevnite ju, pričom dbajte na to, aby ste skontrolovali zvislosť a kolmosť prvkov.



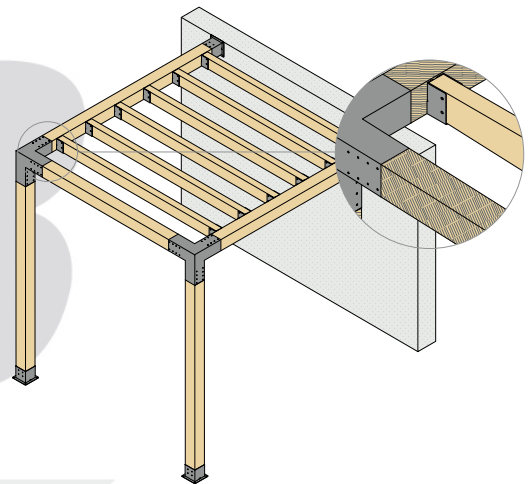
07

Upevnite základne stĺpikov k stene a k zemi.

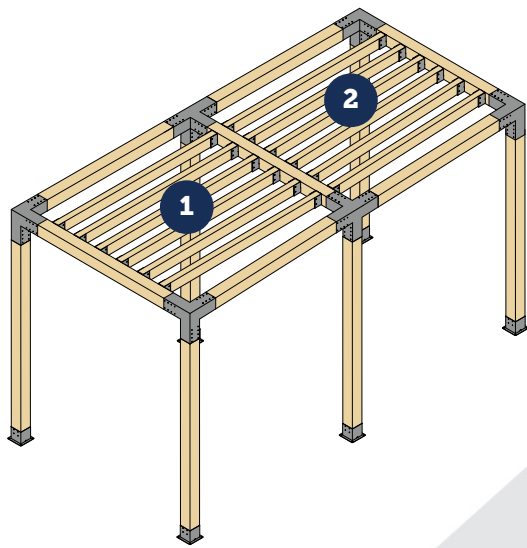


08

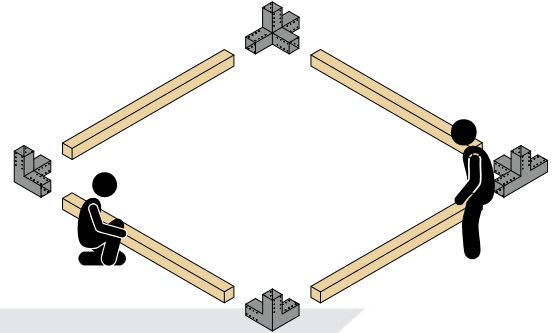
Dokončite montáž konštrukcie upevnením krokiev.



Dvojitá PERGOLA ako tienidlo

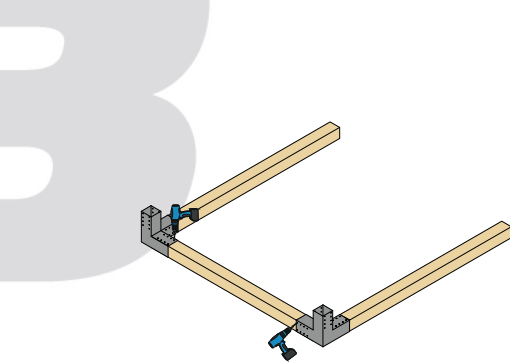
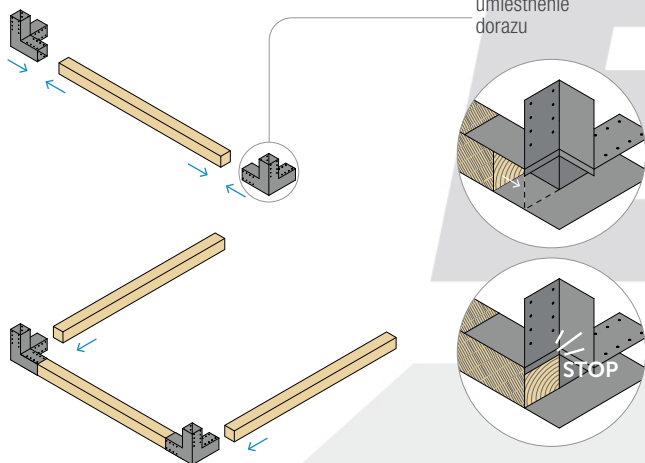


01
Miesto časti **1** pergoly v správnej polohe



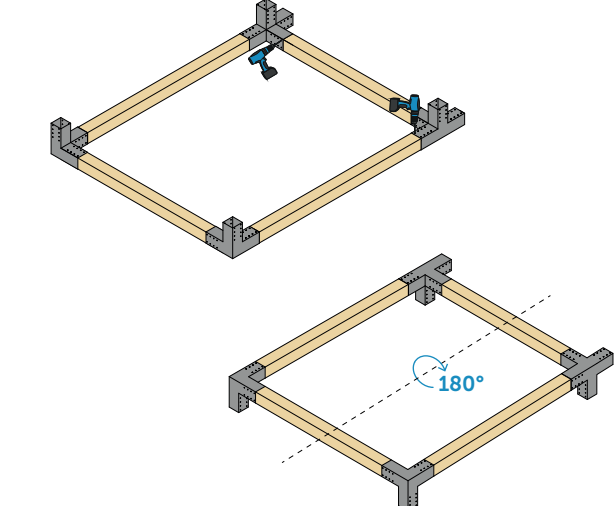
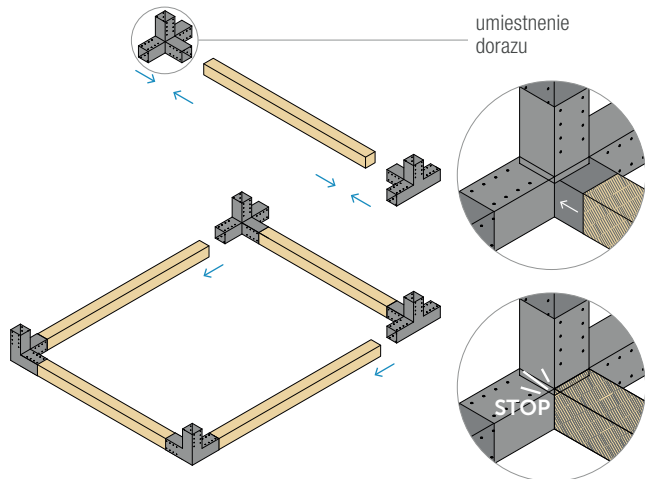
02a
Najprv zostavte tri prvky (aby vytvorili písmeno U).

02b
Zaistite skrutkovačom.



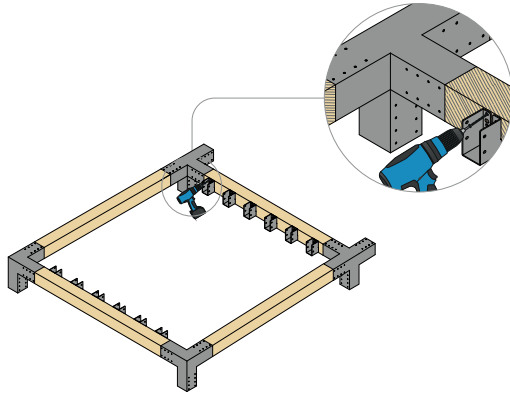
03a
Dokončíte časť **1** ako je znázornené.

03b
Upevnite a otočte zostavený diel o 180°.

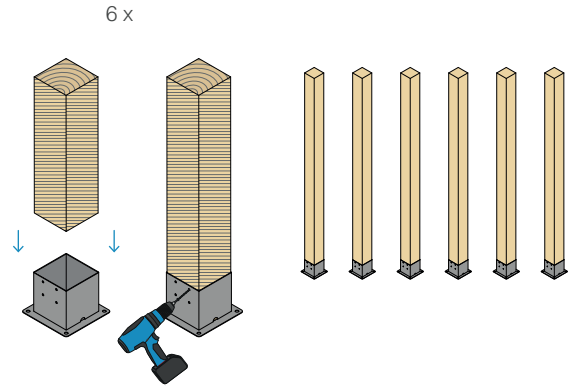




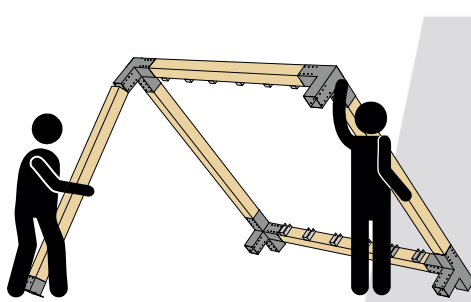
03c
Pripevnite konzoly na trámy.



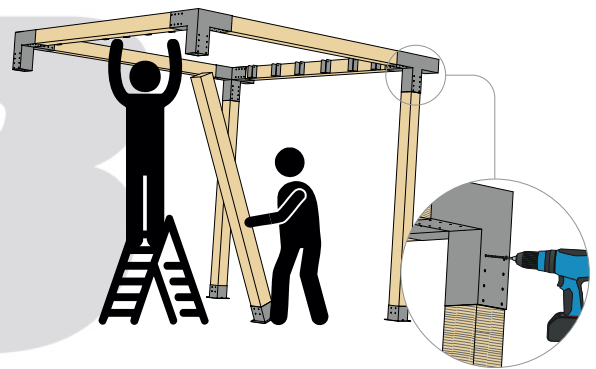
04
Zostavte základne stĺpikov.



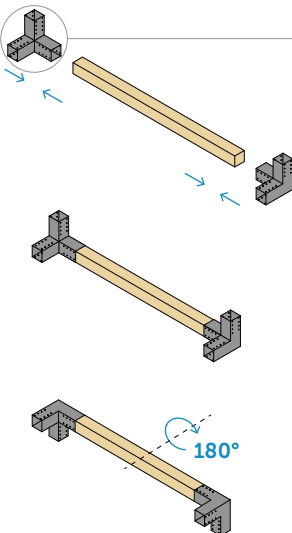
05
Vložte stĺpy spolu s podstavami do predtým zostavenej hornej časti.



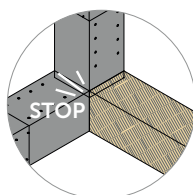
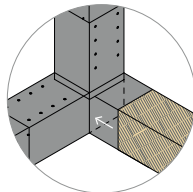
06
Dokončite postup so zostávajúcimi dvoma stĺpikmi.



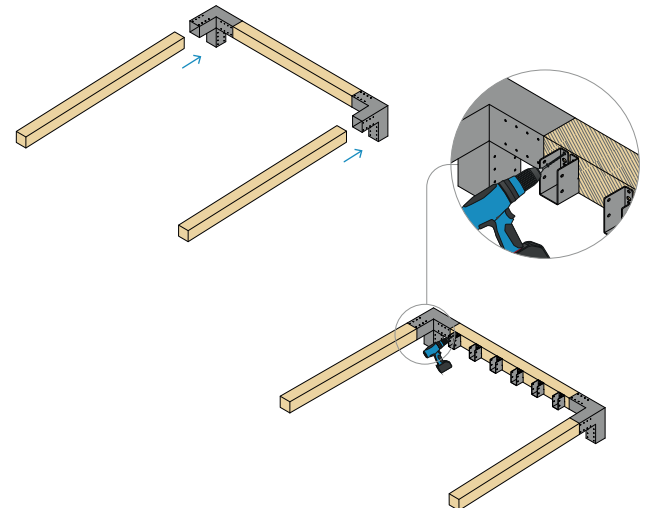
07
Zostavte časť. **2**



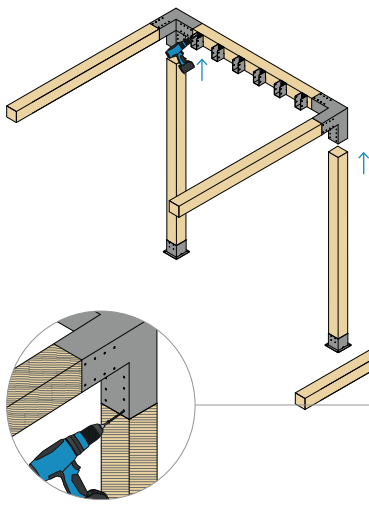
umiestnenie dorazu



07a
Zostavte časť. **2**

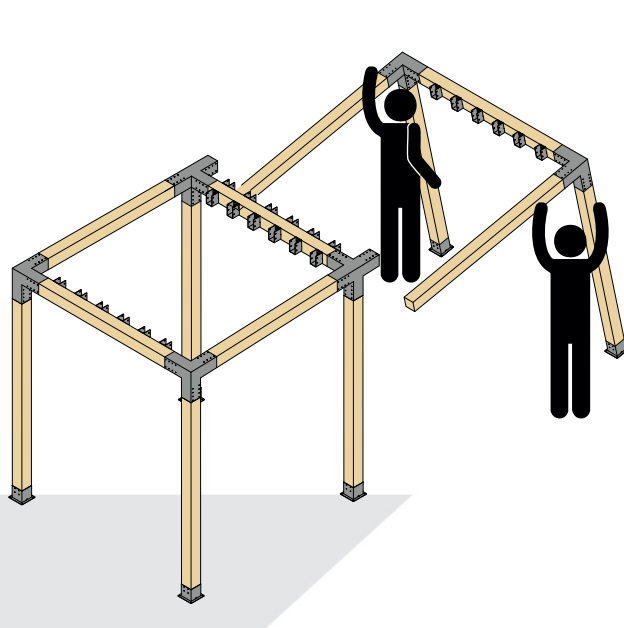


07b
Zostavte časť **2**

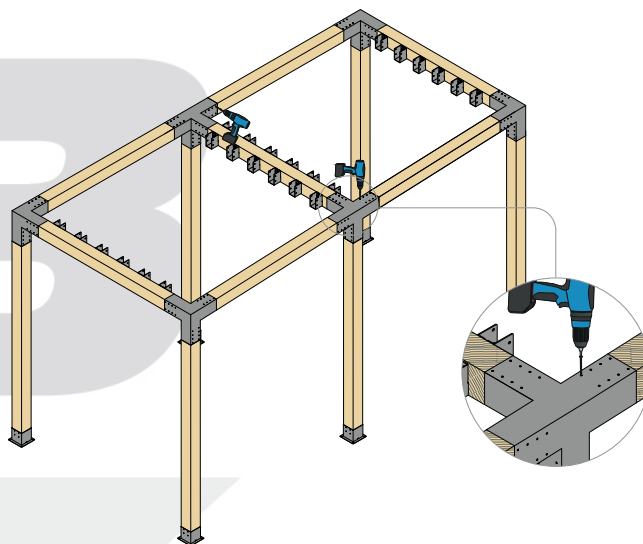
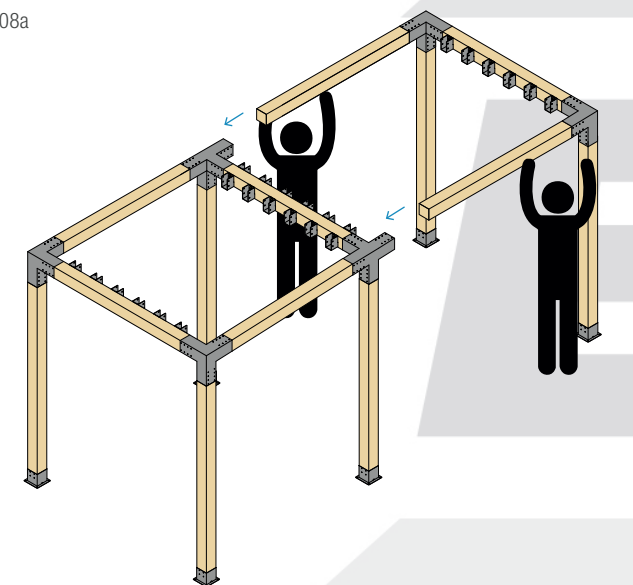


08a

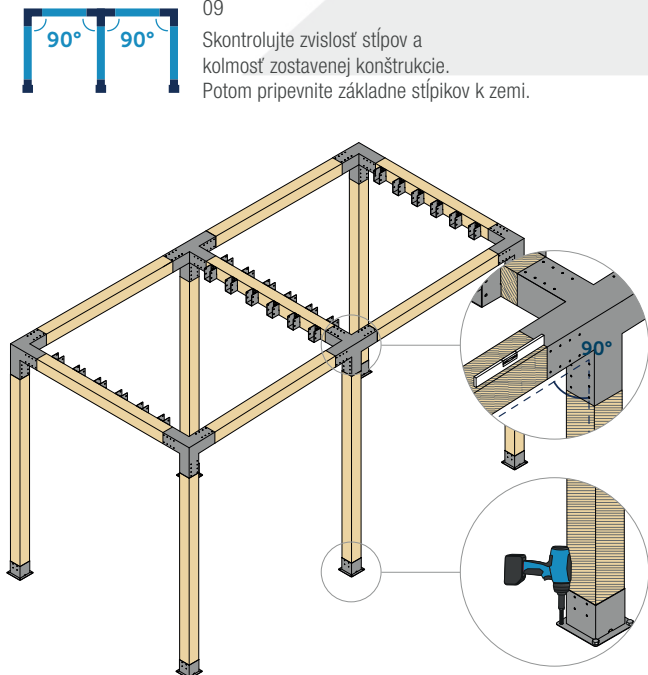
08
Spojte časti **1** a časť **2** a pripevnite



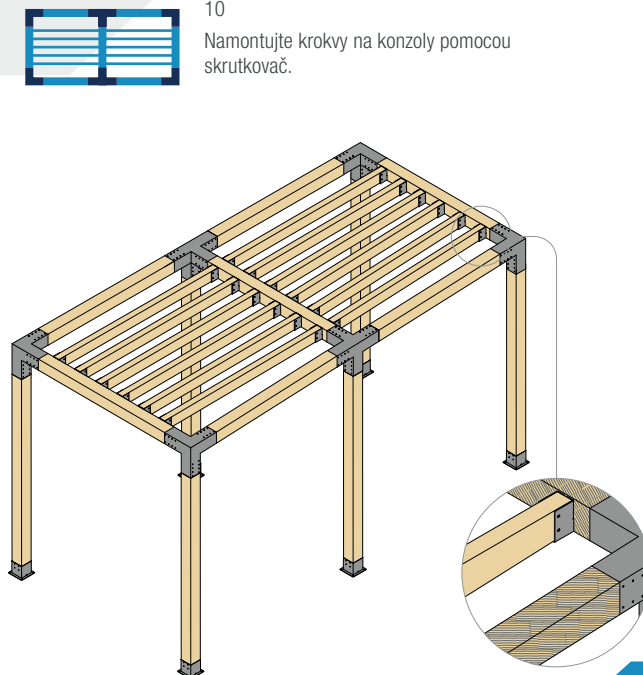
08b

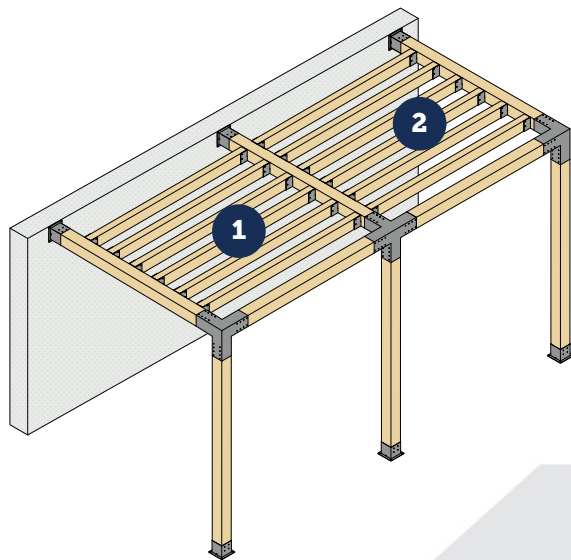


09
Skontrolujte zvislosť stĺpov a kolmosť zostavenej konštrukcie. Potom pripevnite základne stĺpikov k zemi.

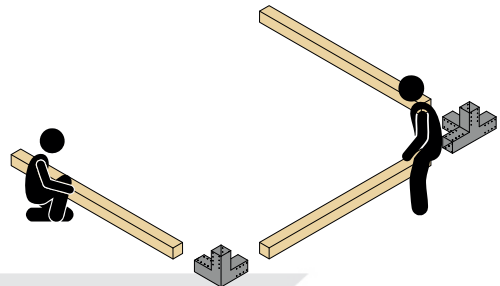


10
Namontujte krokvy na konzoly pomocou skrutkovač.



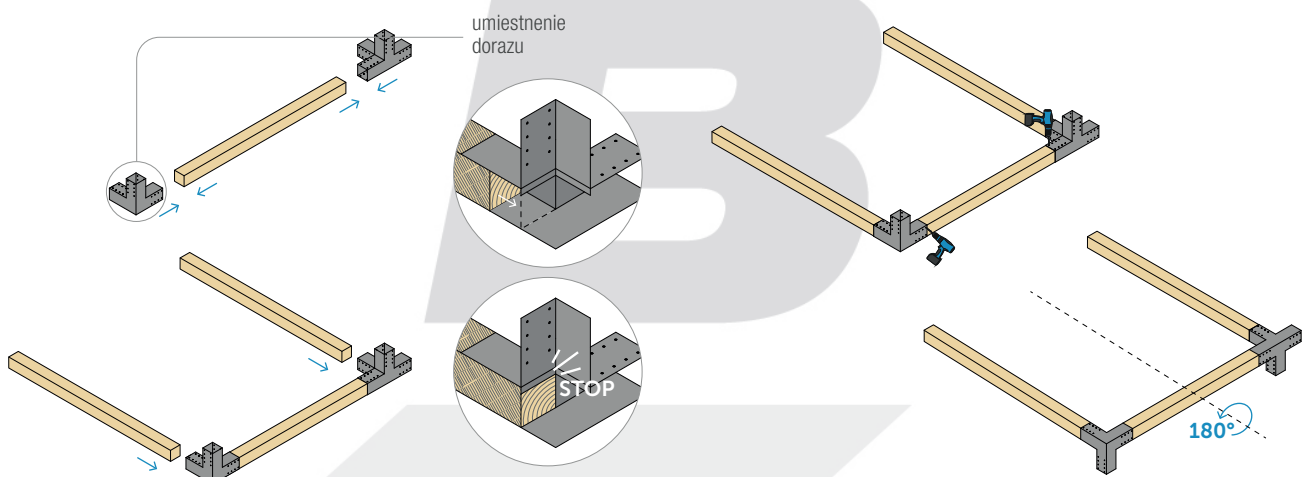


01
Umiestnite časť **1** pergoly do správnej polohy.



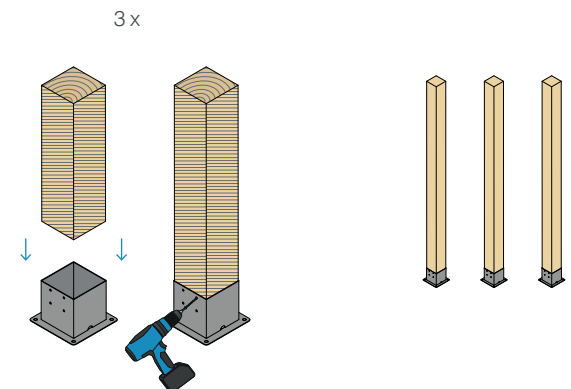
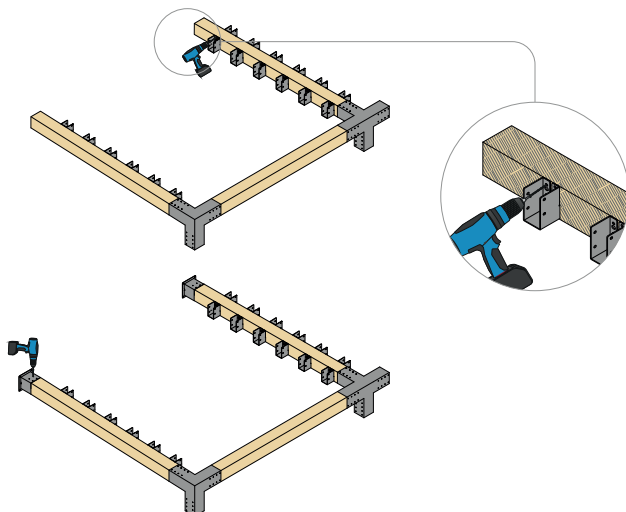
02a
Najprv zostavte tri prvky (aby vytvorili písmeno U).

02b
Zaistite skrutkovačom.



03
Dokončite časť **1** ako je znázornené

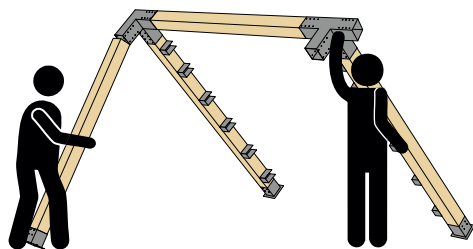
04
Zostavte tri základne stĺpikov na koncoch





05

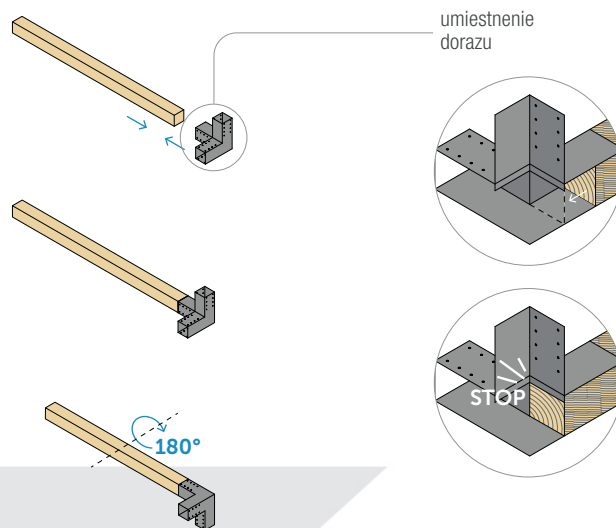
Umiestnite časti **1** pergoly do správnej polohy.



06

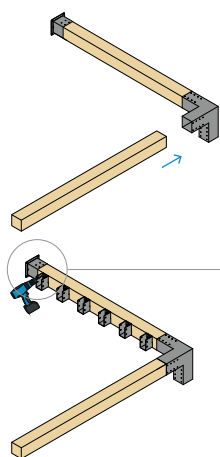
Zostavte časť **2**.

2



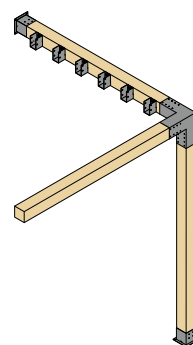
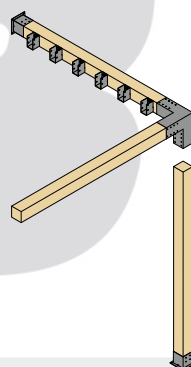
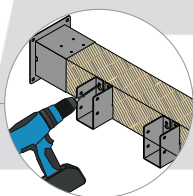
07

Najprv zostavte tri prvky (aby vytvorili písmeno U).



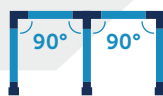
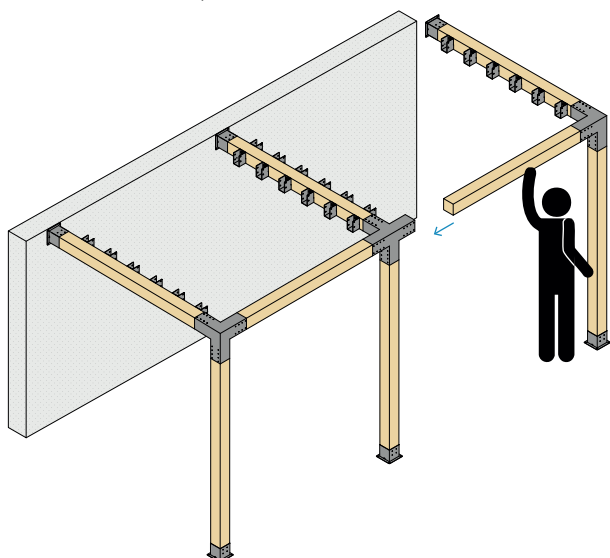
08

Zaistite skrutkovačom.



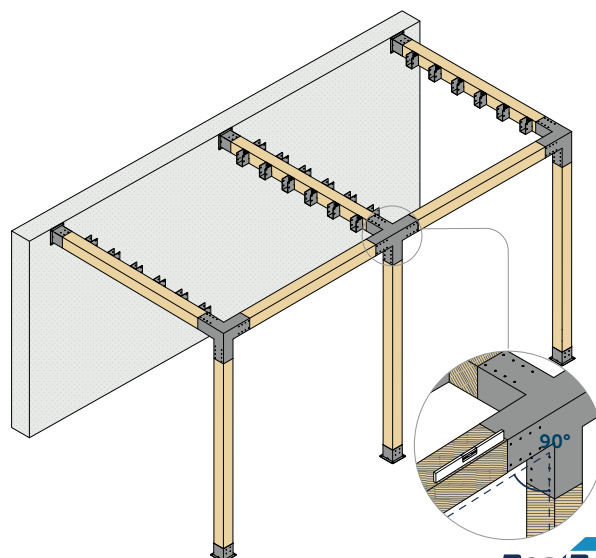
09

Dočasne zaistite časť **1** štruktúry k stene, prineste časť **2** bližšie, potom pripevnite ich spolu.



10

Namontujte krokvy na konzoly pomocou skrutkovač





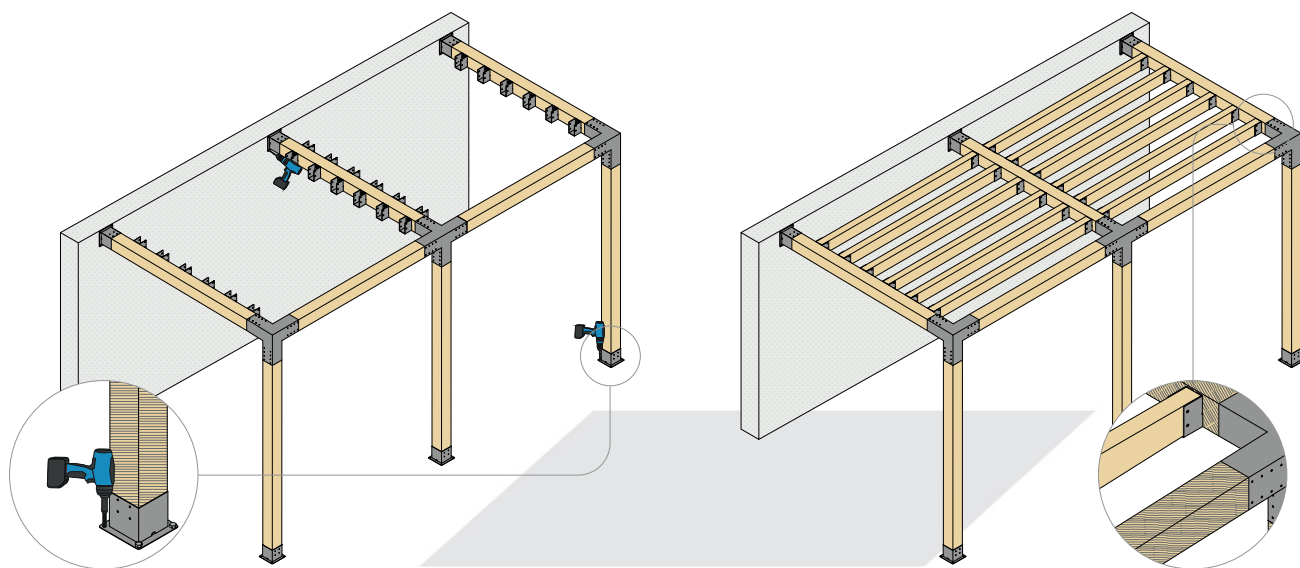
09

Upevníte základne stípičkov k stene a k zem



10

Namontujte krokvy na konzoly pomocou skrutkovač



B

